

附件 3

江苏省固体（危险）废物 跨省（市）转移实施方案

申请单位：恒力石化（大连）炼化有限公司（公章）

填报日期：2023 年 8 月 10 日

江苏省环境保护厅制

申请者声明

我代表申请单位郑重承诺：本实施方案所填资料是完整的和真实的。转移的危险废物名称、类别、代码、数量与实际相符。危险废物接受单位具备相应的处置利用能力和污染防治措施。委托有资质单位进行运输并按照制定的运输路线运输，保证转移的废物均到达接收单位进行安全处置处理，对转移过程中可能产生的环境风险提出合理的控制措施，实行跨省（市）转移网上报告，承担转移全过程监控责任。



法人代表签字：

2023 年 8 月 10 日

第一部分：拟转移废物基本情况

表 1 废物产生情况

恒力石化(大连)炼化有限公司成立于 2014 年 03 月 10 日,注册地位于辽宁省大连长兴岛经济区长松路 298 号。恒力石化(大连)炼化有限公司是 2000 万吨/年炼化一体化项目,2015 年 12 月 9 日项目开工奠基,2019 年 3 月 24 日打通生产全流程,2019 年 5 月 17 日项目全面达产,2020 年 10 月 22 日 2000 万吨/年炼化一体化项目通过竣工验收。

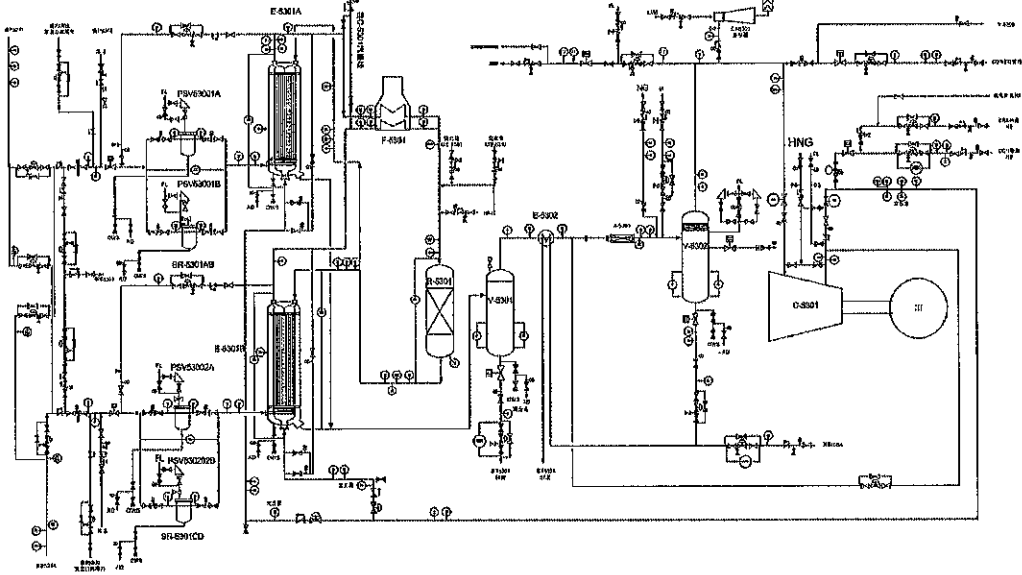
恒力炼化项目主要包括 2000 万吨/年常减压、600 万吨/年柴油加氢裂化、760 万吨年/年蜡油加氢裂化、640 万吨年/年渣油加氢裂化、960 万吨/年催化重整、450 万吨/年芳烃、130 万吨/年 C3/IC4 脱氢、45 万吨/年聚丙烯等装置、以及公用工程、辅助生产设施和码头工程等,恒力集团也实现了“从一滴油到一匹布”全产业链的发展模式。

产品及产废情况

产品情况			产生危险废物情况	
产品名称	主要成分化学名	年产量	废物名称	年产生量
对二甲苯	PX	450 万吨/年	废异构化催化剂	150 吨

表 2 与申请转移废物相关的生产工艺

二甲苯装置异构化单元
反应系统流程图



异构化反应进料来自吸附分离单元来的贫对二甲苯的 C8 芳烃和回收塔塔底 C8 环烷烃和来自异构化循环氢压缩机 (C-5301) 出口的循环氢气混合后, 进入异构化反应进料/产物换热器 (E-5301AB) 物料再经反应器进料加热炉 (F-5301) 加热至反应所需反应温度, 再进入反应器 R5301 进行反应为趋于平衡态的二甲苯混合物, 反应产物再经过异构化反应进料/产物换热器 (E-5301AB) 对异构化进料和循环氢混合物进行换热, 反应产物分别进入气液分离器 V5301/V5302, 分离器底部液体进入庚烷塔 T5301 中作为进料, 分离器 V5302 顶部气体至循环氢压缩机 C5301 进行循环使用。T5301 塔底液经白土塔 V5304AB 脱除烯烃后向二甲苯单元提供进料, 塔顶轻组分部分外采至循环塔 T5302 将 C8N 分离后由 T5302 塔底泵 P5306AB 循环至反应系统。T5301 T530 气相进入尾气系统, 经尾气压缩机 C5302 增压后部分由尾气系统气液分离器将液体外送至轻烃回收装置, 气体外送至乙烯或燃料气管网。

表 3 废物组分、特性 (详见附件)

废物名称	主要组分	相应比例 (%)	危害特性	形态
废异构化催化剂	铂	0.28	毒性	固态
	铝	38.29		
	钛	0.11		
	其他	61.32		

第二部分：废物包装、运输情况

表1 废物包装情况

序号	废物名称	包装物（容器）名称	材质	容积	是否有危废标签
1	废异构化催化剂	铁桶，内衬塑料袋	铁质	200L	是

表2 废物运输情况

运输是否符合交管部门运输相关规定（文字描述）

第一家物流公司

江苏快而捷物流股份有限公司经营性道路危险货物运输（2类1项，2类2项，2类3项，3类，4类1项，4类2项，4类3项，5类1项，5类2项，6类1项，6类2项，8类，9类，剧毒化学品，危险废物）；物流中心（仓储）。

运输方式： 道路 铁路 水路

运输路线文字描述：（写明途经省、市、县（区），附路线图）

恒力石化（大连）炼化有限公司至庄信万丰（张家港）贵金属材料科技有限公司转移路线
路线规划：恒力石化出发—滨海公路—老虎屯立交桥—G16 丹锡高速—G25 长深高速—G2 京沪高速—S39 江宜高速—杨舍枢纽—北京路—目的地。

途径：辽宁大连市、盘锦市、锦州市、葫芦岛市、秦皇岛市、唐山市、天津市、山东省滨州市、淄博市、临沂市、江苏省淮安市、扬州市、常州市、苏州市。



表 3 转移的污染防治、安全防护和应急措施

1. 运输过程中的污染防治措施、安全防护措施以及按照要求配备的相应污染防治设备

主要风险:因装卸、运输过程中的意外而导致物料泄漏造成事故采取措施:

- 1 根据产废工艺和样品化验报告制定运输计划。
- 2 采用牢固、带盖的密封包装桶，并随车携带密封胶带。
- 3 根据物料性质选择合适的包装桶材质。
- 4 由运输员全程跟着装卸、运输全过程，装车前后均要仔细检查，如发现问题，押运员有权命令驾驶员拒绝运输。
- 5 随车携带防护用品和清扫工具，一旦发现有泄漏情况，立即进行紧急处置。
- 6 如泄漏量较大并难以控制，由押运员立即通知公司生产负责人及当地有关部门，请求增援

2、 运输过程中的安全防护措施以及按照要求配备的相应安全防护设备

防腐手套、胶鞋、雨衣及灭火器材。

3、运输过程中的应急预案以及按照要求配备的相应应急设备

- (1)危险固废转移必须严格办理危险废物交换、转移申请表。采用配置有固体收集等功能的专用运输车进行运输。
- (2)使用汽车运输时准备从移出单位出发前，在汽车上需准备备用的编织袋、塑料桶、灭火器河沙、医疗急救箱放置在车上，以备事故的应急救援处理用。
- (3)起运前公司联系人需及时告知环保部门，建立好运输记录:汽车运输单位、车辆牌号、司机转载数量，同时告知运输所拉固体废物的物理化学性质和应急处理的方法。
- (4)在运输途中运输车辆按照汽车行驶安全规定严格执行，不准超速，平稳运输。并且在运输程中要随车押运，全程录像，直至废物运输车辆安全到达目的地。
- (5)运输途中如果发生交通事故或其他危机环境危险的事故，运输司机必须及时根据危险废物性质，采取应急措施，并与当地环保部门联系，取得当地环保部门的支持；迅速疏散周围无关人员和周边群众，隔离泄漏污染区，及时拨打 119 报警，请求消防专业人员救援，同时及时保护好、控制好现场。也可以拨打 110 和 120,取得当地公安局，交警队及附近医疗单位的支持。
- (6)在发生事故的时候，司机应及时组织当地人员施救，对现场进行妥善处理，使用车上备用的袋、桶转移固体废物，力争把事故造成的环境污染等影响控制在最小范围内，并马上与公司的联系人取得联系。
- (7)公司的联系人在得到通知后，双方单位马上告知各自的环保部门，采取公共突发事故应急预案；公司的联系人尽最大能力组织施救，确保不发生环境污染事故。
- (8)救护人员必须根据泄漏品的性质和毒物接触形式，选择适当的防护用品，加强应急处理个人安全防护，防止处理过程中发生伤亡、中毒事故。

事故善后处理

事故应急救援终止程序，待事故解除后，终止救援。

1、驾、押员工保护好现场，协助事故调查，单位主管人员根据事故等级的大小及时向上级有关部门汇报。

2、组织力量迅速恢复生产。

落实“四不放过”原则。

表 2 废物运输情况

第二家物流公司

昆山市尚升危险废物专业运输有限公司，该公司具有危险废物运输资质，有苏州交通运输局道路运输管理处颁发的《道路运输经营许可证》编号 苏交运管 许可 苏字 320583001165 号，有效期至 2027 年 03 月 19 日，经营范围：道路普通货物运输，货物专用运输（集装箱），货物专用运输（冷藏保鲜），货物专用运输（罐式），经营性道路危险货物运输（2 类 1 项，2 类 2 项，2 类 3 项，3 类，4 类 1 项，4 类 2 项，4 类 3 项，5 类 1 项，5 类 2 项，6 类 1 项，6 类 2 项，8 类，9 类，医疗废物，危险废物）（剧毒化学品除外），运输过程中采用密封吨袋包装符合运输要求，并有相应的防护设备及应急设备。

运输方式： 道路 铁路 水路

运输路线文字描述：（写明途经省、市、县（区），附路线图）

恒力石化（大连）炼化有限公司至庄信万丰（张家港）贵金属材料科技有限公司转移路线

路线规划：恒力石化出发—滨海公路—老虎屯立交桥—G16 丹锡高速—G25 长深高速—G2 京沪高速—S39 江宜高速—杨舍枢纽—北京路—目的地。

途径：辽宁大连市、盘锦市、锦州市、葫芦岛市、秦皇岛市、唐山市、天津市、山东省滨州市、淄博市、临沂市、江苏省淮安市、扬州市、常州市、苏州市。



表3 转移的污染防治、安全防护和应急措施

1、运输过程中的污染防治措施以及按照要求配备的相应污染防治设备

环境风险防范技术管理措施：

运输过程中的污染防治措施以及按照要求配备的相应污染防治设备

- (1) 收集、运输时严格按《危险废物污染防治技术政策》执行；
- (2) 对运输危险废物的设施和设备加强管理和维护，保证其正常运行和使用；
- (3) 储存、转运危险废物的容器根据危险废物的不同特性而设计，不易破损、老化、变形、能有效防治固态物质渗漏和扩散，危险废物收集或包装容器外壳完整，运输时采取密闭、遮盖、捆扎等措施防治扬散；
- (4) 装危险废物的包装上贴上标签，在标签上详细标明危险废物的名称、成分、特性等必要信息；
- (5) 运输危险废物的人员，接收了专业培训；经考核合格后，可从事运输危险废物的工作；
- (6) 运输时，遇发生突发事故，立即采取消除或者减轻对环境的污染危害，及时通报给附近的单位和居民，并向事故发生地县级以上人民政府环境保护行政主管部门和有关部门报告，接收调查和处理。

2、运输过程中的安全防护措施以及按照要求配备的相应安全防护设备

- (1) 运输过程路线安装申报路线行驶，不得擅自改变行驶路线；
- (2) 运输车辆驾驶人员、押运人员资质符合危险化学品运输要求，运输过程中严格按照危险化学品运输要求进行驾驶和押运；
- (3) 装载量不得超过车辆槽帮 50cm,装载量不得超过车辆的最大承载量；
- (4) 严格按照危险废物运输的管理规定进行危险废物的运输，以减少运输过程中的二次污染和可能造成的环节风险。

3、运输过程中的应急预案以及按照要求配备的相应应急设备

1.危险废物运输车辆在装卸、运输过程中发生车辆故障、危险废物包装物破裂泄漏污染、危险废物燃烧（爆炸）、人身伤害等事故现象。

1.1 危险废物运输车辆驾驶员(副驾驶员)立即实施应急自救工作，设立事故现场区域警戒线，并向单位应急救援小组组长(副组长)报告事故情况。

1.1.1 运输车辆驾驶员应急自救方式

运输车辆驾驶员和押运员应根据事故实际情况，充分借助现场现有的装备和有限的力量，采取车辆故障原因排查维修、局部泄漏污染堵漏、使用灭火器灭火、安全隔离爆炸物，实施人员伤害自救等有效措施，有效控制事态的进一步恶化。

1.1.2 运输车辆驾驶员报告的内容

运输车辆驾驶员向单位应急救援小组组长(副组长)报告事故发生的时间、地点、原因、事故最新状态、已采取的措施情况及其简要经过。

2.应急救援小组组长在了解清楚事故现场的基本情况，立即通知应急救援小组各成员赶赴事故现场实施救援和处置工作。

2.1 应急救援小组实施救援和现场处置工作

2.1.1 运输车辆故障救援措施:

①根据车辆发生的故障现象，逐项排查车辆故障原因，掌握车辆零部件的损坏程度，备品备件的准备情况。

②依据车辆的具体受损情况，就地做到能自修则自修，采取局部换件、重点维修、整体调校的维修方式，从快排除车辆故障。

③若需要将所运危险废物及时运离现场时，应组织车辆及时转运。

2.1.2 局部泄漏（散落）污染救援措施:

①根据车辆局部泄漏（散落）的现象，清理人员穿戴好防护服、手套、口罩、耐酸碱胶靴等防护用品

品，需要时配置氧气呼吸器等防护装置。逐一查找局部泄漏（散落）的准确部位，对泄漏（散落）部位实施规范的污染隔离。

②根据发生泄漏（散落）固体的化学性质（毒害性），实施拦截、隔绝、等有效措施采取先堵后清理,并有专业人员进行专业处置。

③针对堵漏效果不明显等存在的问题和困难，立即按规范采取更换有关包装桶(袋)的应急措施，切实从泄漏（散落）问题的源头上去解决。在完成局部泄漏（散落）包装桶（袋）的更换工作后，采用木糠或活性炭等吸附剂仔细对受污染了地面实施 3-5 次反复吸附清理工作，将吸附所产生污染了的吸附剂密闭桶（袋）装。清理过程中所产生的一切废物，作危险废物处理。

2.1.3 火灾(爆炸) 救援措施:

①据所发生火灾引起的介质，火灾分为 A、B、C、D 四类（GB4968-85）。

这种物质往往具有有机物质，一般在燃烧时能产生灼热的余烬。如木材、棉、毛、麻、纸张火

灾等。乙醇、沥青、石蜡火灾等。如煤气、天然气、甲烷、乙烷、丙烷、氢气火灾等。

②根据引起火灾（爆炸）发生的初步原因，利用运输车辆上配置的消防器材（ABC型综合类灭火器、消防沙土）对火灾（爆炸）实施灭火，坚持能灭则灭，不能灭则冷却的消防措施。

③根据现场特点迅速在第一时间实施隔离，防止事态的进一步恶化。

2.1.4 人身伤害自救方式

根据现场人员因事故或应急操作过程中身体（皮肤）不慎受到伤害，应借助运输车辆配置的救护药品及器械对受伤人员实施临时的清洗、包扎等救治，并及时送医院接受正式治疗。

3. 应急救援小组在初步实施应急救援后，综合现场处置情况后作出阶段性的救援评估结论。

3.1 应急救援小组借助的装备足以能够控制事态的进一步发展，保障事故处置结果的安全有效。

3.1.1 应急救援小组依据事态发展趋势，实施应急救援，并积极稳妥地逐项开展有效的救援措施和现场处置工作。

3.2 应急救援小组借助仅有的装备和有限的力量不能估计和控制事态的进一步发展态势，难以保证胜任并完成现场应急救援及处置工作。

3.2.1 应急救援小组向应急救援小组组长(副组长)报告现场阶段性救援评估结论，请求社会应急救援增援力量救援。

4. 应急小组组长综合了解现场阶段性救援评估结论后，根据现场事态的最新发展情况要求社会应急救援力量增援。

4.1 应急小组组长向当地公安、消防、环保、医疗等相关机构及部门报告事故发生的时间、地点、原因、事故的最新状态、潜在危害和单位已采取了应急救援措施情况及其简要经过。

4.2 当地公安、消防、环保、医疗等相关机构及部门接到事故报告后，协调社会应急救援力量，派出应急救援增补力量。

4.3 当地公安、消防、环保、医疗等相关机构及部门派出的应急救援增补力量到达现场正式投入救援工作，实施积极有效的应急救援措施，完成最终的排险救援。

5. 在社会应急救援力量的增援下，安全妥善地排除险情，解除现场警戒。

第三部分 废物处理处置情况

表1 接受单位基本情况

单位名称：庄信万丰（张家港）贵金属材料科技有限公司

危废经营许可证编号：JSSZETDZ0582OOD003-1

有效期：2024年8月30日

经营核准内容（废物名称、类别、数量）：

处置、利用 HW50 废催化剂（除 772-007-50 外）2355 吨/年，HW18 焚烧处置残渣（772-003-18 危险废物焚烧、热解等处置过程产生的底渣）和 HW49 其他废物（仅 900-041-49 的贵金属富集体）合计 115 吨/年，HW13 有机树脂类废物（265-102-13，265-103-13，900-015-13，900-451-13 含有贵金属的废树脂、釜底残液、废过滤介质和残渣等）235 吨/年，HW49 其他废物（900-041-49 含有铂、钯、铑等贵金属的废弃包装物、容器、过滤吸附介质等）100 吨/年。

表 2 与接收废物相关的处理处置情况

文字描述及工艺流程图

1.废物预处理工艺

在客户端对拟接收进场的废催化剂进行严格管理和监控，包括废催化剂的产生来源调查、取样、化验分析、安全防护与应急方案制定、进场核准等。企业派实验人员进入废催化剂产生单位，采取一定量的样品，进行化验，测定其中的元素含量，拒收含氟、汞、镉、砷、铅、铬重金属杂质的废物和含放射性元素。

失活的贵金属催化剂以及含贵金属的废物，采用具有危废运输资质的危废运输车辆送至本厂区。庄信万丰将收到的废物，进行编号和称重，之后在丙类仓库中暂存。废物进入下一步热处理前，需采样进行元素成分、重金属含量、燃烧特性、烧失率、pH 等分析。如有必要委托第三方有资质单位进行鉴别。对不同客户的废物单独处置，不进行配伍。通过采用减小每次炉处置物料的数量，或加水或其他不含氯的物质，来控制批次处理物料中的氯含量（5%以内）。

颗粒状废催化剂单批物料量大，形状较为规整，因此采用连续式回转热处理系统进行处置。热处理系统由专用设备加料，加料过程以连续螺杆推送，系统保持负压状态，进料口同时配备除尘装置。

其他废物形状不一，每批物料量较小，因此采用间歇式热处理系统进行处置。废物储存在铁桶中，在废物装载区的通风橱内，由专有工具将铁桶中物料倒入铁盘中。7 个托盘组成一组的盘架，热处理炉内温度低于 60℃ 后，用叉车将整个托盘支架送入热处理炉内的支架底座上后，以天然气作燃料焙烧。通风橱设置抽风装置，废气收集后送后处理系统。

后处理系统主要包括冷却、球磨、筛分和贵金属富集体原子化过程。

间歇式热处理炉焚烧处置后的贵金属灰经叉车送至冷却柜进行自然冷却，冷却柜设置抽风装置。

冷却后的贵金属灰由人工从托盘里刮下来并装入灰桶称重，计算净重。焙烧称重过的富含贵金属的灰经球磨机研磨成 30~120 目大小的颗粒，并通过一台封闭式筛分机筛分。球磨、筛分工段设置通风橱，含尘废气经布袋除尘器处理后排放。

2.废物处置工艺

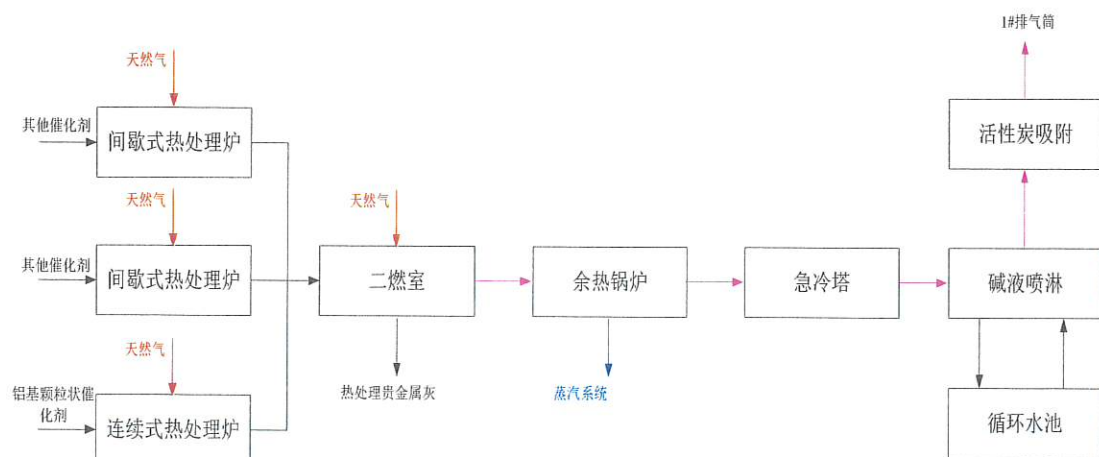
贵金属富集体熔炼后，贵金属富集体，通常是铂、钯或铑混在一起的，应在溶解之后进行分离。

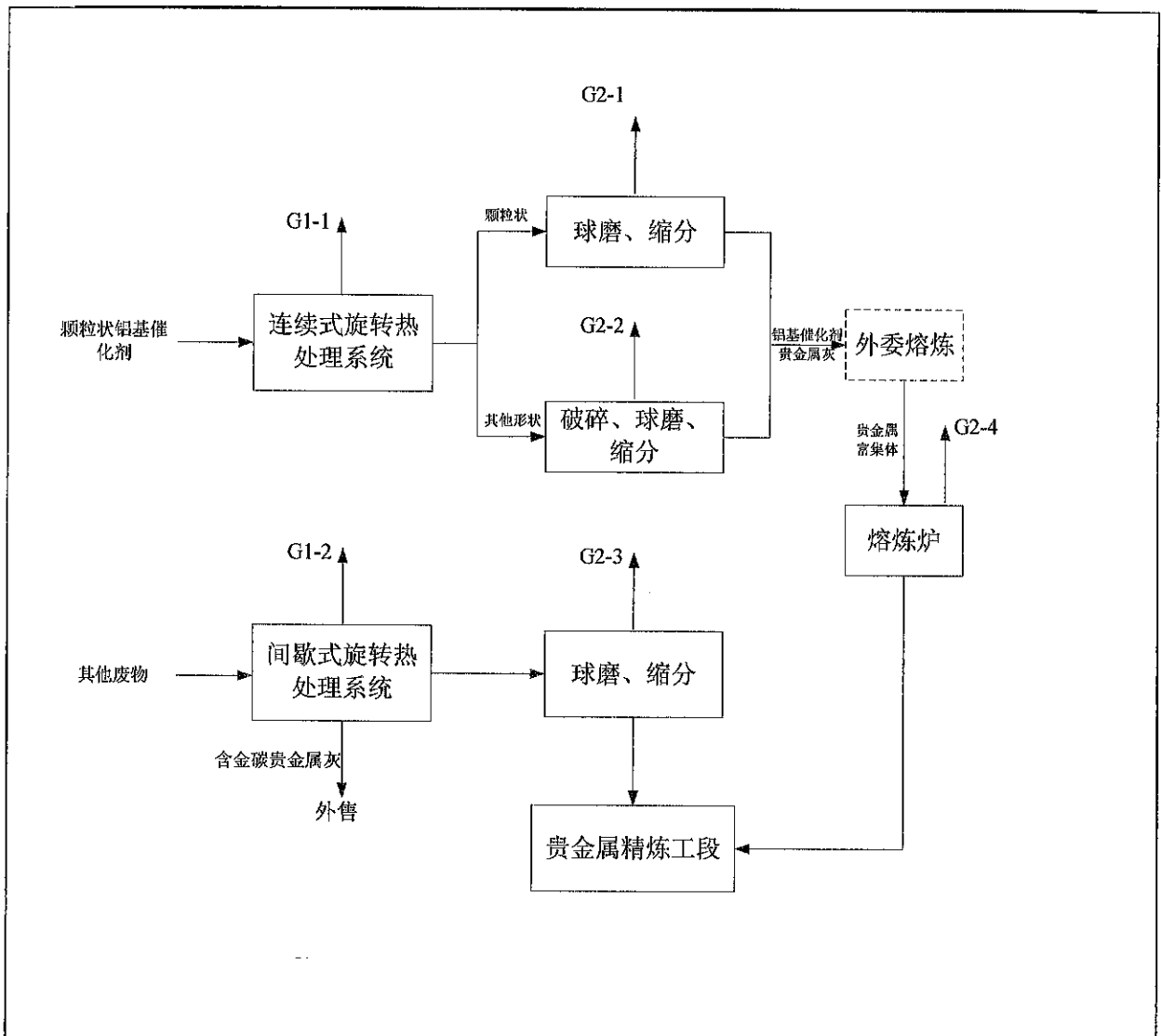
精炼工段首先将贵金属灰用氯气、盐酸溶解。氯气与水在反应釜中反应生成次氯酸，次氯酸与贵金属进行缓慢氧化反应，经过滤后滤液进入后续分离、提纯工序，滤饼收集后经热处理炉焚烧后，作为一般固废处置。溶解反应方程式如下：



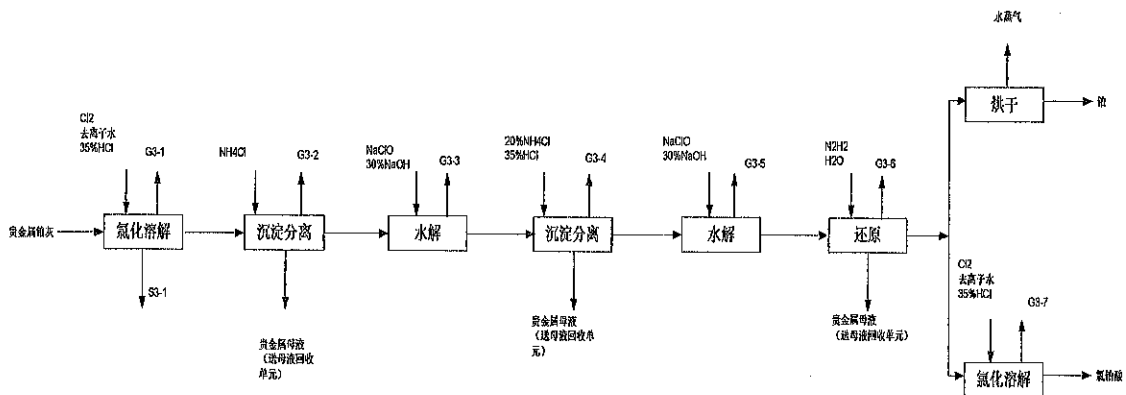
贵金属分离之后，再根据各自的特性，反复进行沉淀、溶解、氧化还原反应，最终制得贵金属单质及其化学品。（详见处理工艺流程图）

废物预处理工艺流程图：





提纯精炼工艺流程图：



废物处理过程中废水、废气、噪声和固体废物的处理方法：

1. 废气处理

厂内有大气污染物有组织排放有 6 个排气筒，分别为热处理尾气 35m、除尘 15m、酸性尾气 25m、

碱性尾气 15m、实验室 15m、食堂 15m。

表 1. 废气处理措施落实情况一览

序号	污染源	环保措施落实情况
1	热处理尾气	热处理尾气依次经过 1 台二次焚烧炉高温焚烧防止二噁英生成, 1 台废热锅炉余热利用, 1 台急冷塔快速冷却, 1 台碱液洗涤塔, 1 座活性炭吸附, 处理后气体经 35m 排气筒达标排放, 排放口设置在线监测。
2	粉尘	催化剂热处理结束后后处理阶段冷却、卸料、取样、球磨、筛分以及精炼前预处理过程中产生粉尘, 该废气通过集气系统收集(生产装置微负压、粉尘散逸少、废气捕集率约 95%), 由抽风机抽入除尘器除尘, 99%的粉尘作为除尘灰回用于热处理单元, 再通过 25m 排气筒达标排放。
3	精炼车间酸性尾气	在贵金属富集体分离、铂提纯、钯提纯、铑提纯过程中均有酸性废气排放, 主要成分为 Cl_2 、 HCl 等。上述酸性气体在设备端冷凝后, 不凝气经集气系统收集后, 通过 1 套酸性尾气碱洗系统处理, 通过 25m 排气筒达标排放。
4	精炼车间碱性尾气	在贵金属富集体分离、铂提纯、钯提纯、铑提纯过程中均有碱性废气排放, 主要成分为 NH_3 等。上述碱性气体经集气系统收集后, 通过 1 套碱性尾气酸洗系统处理, 再通过 15m 排气筒达标排放。
5	实验室废气	实验室在对产品分析测试时有微量酸性气体, 配有 2 套碱液洗涤塔, 通过一个 15m 排气筒达标排放。
6	食堂废气	配有 1 台油烟净化器, 处理后尾气经 15m 排气筒达标排放。
7	罐区呼吸气	设置呼吸阀, 通管道收集至酸、碱废气处理系统

2. 废水处理

项目按照“清污分流、雨污分流、分质处理”原则规划建设了给排水管网。污水接管排放口、雨水排放口与外部水体间安装了切断装置, 雨水、生活污水分别通过提升泵强排至外部管网。建立

的单独的消防水池、雨水池、事故应急池系统以应对不同情况，罐区、装卸区初期雨水进入厂区内废水站处置。

表 2. 废水处理措施落实情况一览

序号	污染源	环保措施落实情况
1	热处理尾气 洗涤塔废水	建设一套 7t/h 膜处理系统，废水经过多级过滤、反渗透膜分离等工艺，对废水进行浓缩。清洁产水回用至生产工艺，浓缩母液进入三效蒸发器，无废水排放。
2	其他工艺废水、地面清洗水、实验室废水、酸碱洗涤塔废水、罐区卸料区初期雨水	<ol style="list-style-type: none"> 1. 建设一套 2.5t/h 三效蒸发系统，工厂所有的工艺废水都接入蒸发器前的调节池调节 PH 后进行蒸发处置。二次蒸汽冷凝水收集回用于生产工艺用水，蒸发浓缩母液或盐委托有资质单位处置。 2. 所有生产废水管道采用明管。 3. 地面清洗水通过地沟、地坑的水泵打至三效蒸发系统。 4. 针对罐区、装卸区的初期雨水，全厂设置了三个雨水收集池，通过阀门和水泵控制，打至三效蒸发系统。
3	生活污水	建设了两个化粪池，容积分别为 4、6 立方米，对全厂生活污水进行预处理，而后溢流入粗格栅生活污水井，再提升泵强排纳入外部管网，排放口设置视频监控，在线监测。
4	厂区雨水、罐区装卸区后期雨水、蒸汽冷凝水、冷却塔排水、纯电站弃水	<p>通过全厂雨水管网流入容积约为 425 立方米的雨水池，通过提升泵强排至外部管网，排放口设置视频监控，在线监测。</p> <p>对于部分有温度的清下水，冷却后再纳入雨水管网。</p>

3. 噪声控制

噪声设备集中的区域或高噪声区域安装吸声、消声材料。同时，通过厂房、围墙、绿化带等起到噪声控制和隔离的作用。

4. 固废处理

表 3. 固废处理措施落实情况一览

序号	污染源	环保措施落实情况
1	生活垃圾	设置垃圾房，将定期交由环卫部门定期清运
2	一般固废	设置固废垃圾堆放场所，采用了严格的防雨淋、防渗漏和流失措施，由有资质单位处置
3	危险固废	按照要求设置危险固废堆放点：收集废料储存在丙类仓库，仓库地面按相关要求进行了防渗漏处理；热处理后的贵金属灰委外处置；产生的危废（废活性炭、实验室废酸、废包装桶、废离子树脂等）堆放于危废储藏室，建筑按照相关要求进行了防腐防渗的处理。

5. 事故应急设施

序号	建设内容	环保措施落实情况
1	事故应急池	建设了事故应急池，防渗符合环保要求
2	罐区围堰	原料罐区、废水收集罐区、三效蒸发器、VRP 废水收集罐区等均设立围堰，收集初期雨水以及泄露的化学品。

6. 土壤和地下水保护措施

本项目需采取如下防治土壤和地下水污染的治理措施：

在处理或储存化学品的所有区域如罐区、化学品仓库采用不渗漏的地基并设置围堰，并根据原辅材料的理化性质，采用相应防腐和防渗漏措施，以确保任何物质的冒溢能被回收，不污染土壤和地下水。

在工艺、管道、设备、污水储存及处理构筑物采取相应措施，防止和降低污染物跑、冒、滴、

漏，将污染物泄漏的环境风险事故降到最低程度；不在地下设置化工原料或废液的输送管线和收集池。所有的管道都安放在地面上，不设地下储存罐，减少由于埋地管道泄漏而造成的地下水污染。

工业固（液）废弃物在专门的临时贮存点存放，厂内设生活垃圾收集箱，有害有毒物质在厂内暂时存放期间，存放场地采取严格的防雨淋、防渗漏和流失措施，以免对地表水和地下水造成污染。

第四部分 上年度固体（危险）废物跨省转移情况

出厂日期	转移批 次	联单编号	废物名称	类别/代码	转移 量 (吨)	运输单位	车号	接收单位	接收日期
2022-12-24	1	20222102048819	废异构化催化剂	HW50/261-159-50	2.58	辽宁闵东物流供应链管理有限公司	辽 J36929	徐州浩通新材料科技股份有限公司	2022/12/26
2022-12-24	1	20222102048813	废异构化催化剂	HW50/261-159-50	23.62	辽宁闵东物流供应链管理有限公司	辽 J35876	徐州浩通新材料科技股份有限公司	2022-12-26
2022-12-23	1	20222102048609	废异构化催化剂	HW50/261-159-50	23.06	辽宁闵东物流供应链管理有限公司	辽 J51785	徐州浩通新材料科技股份有限公司	2022-12-26
2022-12-23	1	20222102048379	废异构化催化剂	HW50/261-159-50	18.92	辽宁闵东物流供应链管理有限公司	辽 J36339	徐州浩通新材料科技股份有限公司	2022-12-26
2022-12-21	1	20222102048378	废异构化催化剂	HW50/261-159-50	19.3	辽宁闵东物流供应链管理有限公司	辽 J58853	徐州浩通新材料科技股份有限公司	2022-12-23
2022-12-22	1	20222102048377	废异构化催化剂	HW50/261-159-50	19.12	辽宁闵东物流供应链管理有限公司	辽 J30873	徐州浩通新材料科技股份有限公司	2022-12-24
2022-12-20	1	20222102048253	废异构化催化剂	HW50/261-159-50	19.2	辽宁闵东物流供应链管理有限公司	辽 J36929	徐州浩通新材料科技股份有限公司	2022-12-22
2022-12-20	1	20222102048251	废异构化催化剂	HW50/261-159-50	19.1	辽宁闵东物流供应链管理有限公司	辽 J35876	徐州浩通新材料科技股份有限公司	2022-12-22
合计		144.9 吨							
2022-12-20	1	20222102048092	废重整催化剂	W50/251-019-50	16.54	常州英才货运有限公司	苏 D16963	贺利氏贵金属技术（中国）有限公司	2022-12-23

2022-12-18	1	20222102048066	废重整催化剂	W50/251-019-5 0	16.66	常州英才货运有限公司	苏 DFM913	贺利氏贵金属技术(中国)有限公司	2022-12-21
2022-12-20	1	20222102048064	废重整催化剂	W50/251-019-5 0	19.54	常州英才货运有限公司	苏 DBM668	贺利氏贵金属技术(中国)有限公司	2022-12-23
2022-12-17	1	20222102048052	废重整催化剂	W50/251-019-5 0	15.42	常州英才货运有限公司	苏 D53152	贺利氏贵金属技术(中国)有限公司	2022-12-20
2022-12-11	1	20222102047015	废重整催化剂	W50/251-019-5 0	18.76	常州英才货运有限公司	苏 D16963	贺利氏贵金属技术(中国)有限公司	2022-12-14
2022-11-22	1	20222102044117	废重整催化剂	W50/251-019-5 0	17.6	常州英才货运有限公司	苏 D16963	贺利氏贵金属技术(中国)有限公司	2022-11-26
2022-11-22	1	20222102044116	废重整催化剂	W50/251-019-5 0	18.96	常州英才货运有限公司	苏 DBM668	贺利氏贵金属技术(中国)有限公司	2022-11-26
2022-11-22	1	20222102044115	废重整催化剂	W50/251-019-5 0	17.94	常州英才货运有限公司	苏 DFM913	贺利氏贵金属技术(中国)有限公司	2022-11-26
2022-11-21	1	20222102043989	废重整催化剂	W50/251-019-5 0	18.14	常州英才货运有限公司	苏 DFW655	贺利氏贵金属技术(中国)有限公司	2022-11-24
2022-11-21	1	20222102043988	废重整催化剂	W50/251-019-5 0	22	常州英才货运有限公司	苏 D78777	贺利氏贵金属技术(中国)有限公司	2022-11-24
合计		181.56 吨							

注：每种废物请填写合计量

首次申请不需填写

